



Controllo a distanza



Per mezzo della rete LAN è possibile accendere o spegnere sia il display che il media player e aggiornare il software.

Facilità di aggiornamento.



Il sistema LG SuperSign permette di organizzare i contenuti in modo rapido ed efficiente. Il sistema LG SuperSign supporta la trasmissione remota di contenuti, e nell'ambito di reti LAN/WAN permette di gestire separatamente l'indirizzamento delle informazioni ad ogni sistema di display.



I Display che decorano tutto il mondo.

I DISPLAY CHE SI ADATTANO ALLE TUE ESIGENZE

Le innovative soluzioni tecnologiche dei display LG sono in grado di soddisfare ogni tipo di esigenza e necessità che la vostra attività richieda per massimizzare il vostro business. I Grandi Schermi sono stati **progettati per dare il massimo impatto, sia estetico che pratico**. Facili da controllare, con caratteristiche duttili e con le soluzioni digitali che cercavi. Oggi LG è pronta con la vasta gamma di Display Solution.



Life's Good... compatibilità SuperSign

Qualità, gestione, flessibilità

Facilità di manutenzione



Media player esterno / Controllo a distanza /
Sistema di compensazione dei guasti / Log report

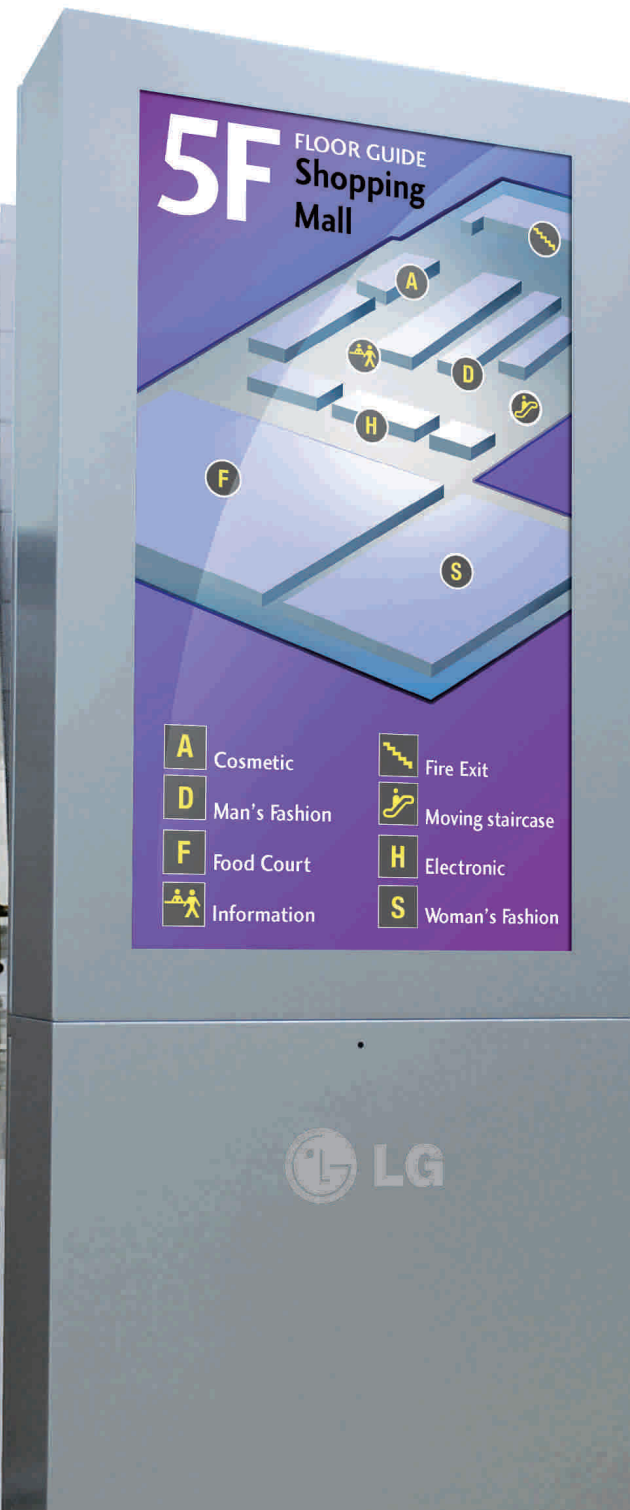
Grazie alle funzioni di **controllo e autodiagnostica in tempo reale**, il sistema LG **SuperSign** può essere facilmente gestito in remoto, e i media player esterni possono essere rimossi dall'unità: in questo modo si può rispondere con maggiore efficienza e rapidità in caso di emergenza.

Qualità, gestione, flessibilità.



Questi sono i valori più profondi che LG Display Solution mette a disposizione.

Scopri nelle nostre soluzioni la qualità superiore, i convenienti strumenti di gestione e la flessibilità di progettazione.





... Grandi schermi

Long stretched display

M2900S



- Esclusivo formato stretched display
- Ideale per visualizzare indicazioni o informazioni in ambienti con soffitti bassi
- Mobile in metallo
- Controllo remoto tramite porta seriale

29"

SPECIFICHE TECNICHE

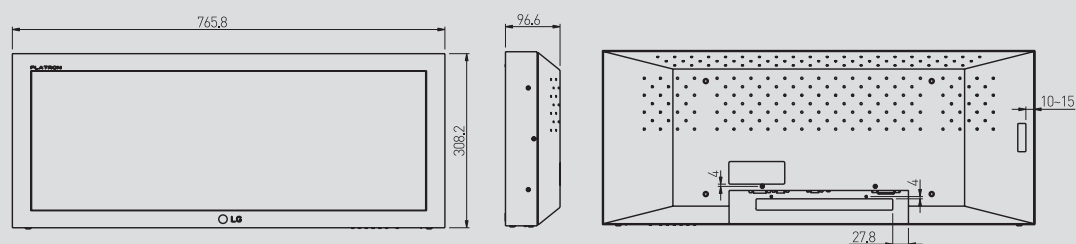
Pannello

- Formato: 17:6 (2,845:1)
- Risoluzione nativa: 1366 x 480 (WXGA)
- Luminosità: 450 cd/m²
- Rapporto di contrasto: 1.000:1
- Tempo di risposta: 8 ms (grey-to-grey)
- Angolazione di visione (Oriz. x Vert.): 178° x 178°

Video

- Risoluzione raccomandata: 1360 x 768 (Analogico / Digitale)
- Pixel Frequency: 140MHz (RGB / DVI)
- Video Input: RGB Analogico / Digitale
- Colore temperatura: Cool / Warm / Normal / User

Dimensioni



Long stretched display

M3800S



- Esclusivo formato stretched display
- Ideale per visualizzare indicazioni o informazioni in ambienti con soffitti bassi
- Mobile in metallo
- Controllo remoto tramite porta seriale

38"

... Grandi schermi

SPECIFICHE TECNICHE

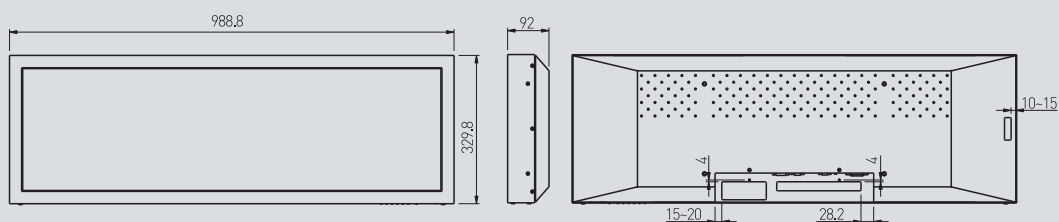
Pannello

- Formato: 17:5 (3,432:1)
- Risoluzione nativa: 1366 x 398 (WXGA)
- Luminosità: 450 cd/m²
- Rapporto di contrasto: 1.000:1
- Tempo di risposta: 8 ms (grey-to-grey)
- Angolazione di visione (Oriz. x Vert.): 178° x 178°

Video

- Risoluzione raccomandata 1360 x 768 (Analogico / Digitale)
- Pixel Frequency: 140MHz (RGB / DVI)
- Video Input: RGB Analogico / Digitale
- Colore temperatura Cool / Warm / Nomal / User

Dimensioni



Monitor touchscreen

M4214T/M4716T



1 Esclusivo pannello PD con pellicola Touch

- Altissima qualità delle immagini
- Possibilità di posizionamento in verticale
- Esente dal difetto di blackening
- Ampia angolatura di visione
- Immagini prive di distorsioni

2 Strumenti di gestione

- Programmazione avanzata di accensione e spegnimento automatici
- Minimizzazione della persistenza delle immagini (ISM, Image Sticking Minimization)

3 Design versatile

- Diffusori comuni e cornice sottile
- Ampia connettività
- Mobile in materiale ignifugo

4 Prodotto eco-compatibile

- Progetto a basso impatto ambientale (norme RoHS e WEEE)
- Funzioni di risparmio energetico

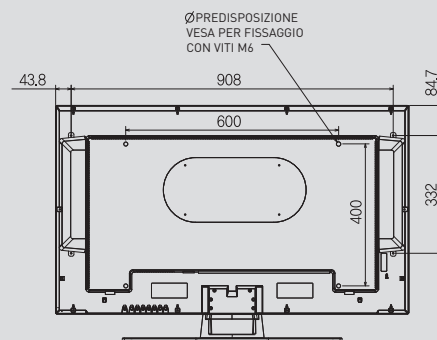
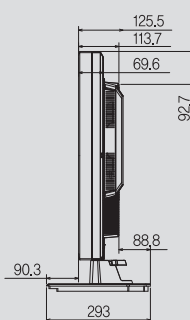
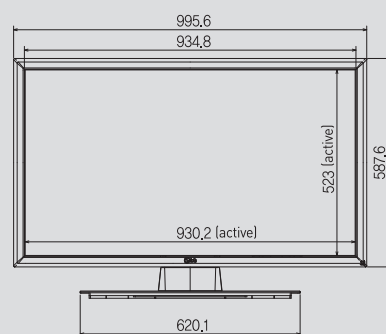
42"
47F"

SPECIFICHE TECNICHE M4214T

Pannello

- Formato: 16:9
- Risoluzione nativa: 1366 x 768 (WXGA); 1920 x 1080 Full HD per modello M4716T
- Luminosità: 500 cd/m²
- Rapporto di contrasto: 3.000:1 (DCR)
- Tempo di risposta: 9 ms (grey-to-grey)
- Angolatura di visione (Oriz. x Vert.): 178° x 178°

Dimensioni



Monitor transflettivo Full HD

M4224F



42F"

1 Esclusivo pannello PD transflettivo

- Immagini perfette anche in ambienti estremamente luminosi
- Altissima qualità delle immagini
- Possibilità di posizionamento in verticale
- Esente dal difetto di blackening
- Ampia angolatura di visione
- Immagini prive di distorsioni

2 Strumenti di gestione

- Programmazione avanzata di accensione e spegnimento automatici
- Minimizzazione della persistenza delle immagini (ISM, Image Sticking Minimization)
- Gestione centralizzata in rete tramite controllo Ez Net
- Compatibilità con sistema SuperSign per la visualizzazione dei contenuti

3 Design versatile

- Diffusori comuni e cornice sottile
- Predisposizione Video Wall
- Ampia connettività
- Mobile in materiale ignifugo

4 Prodotto eco-compatibile

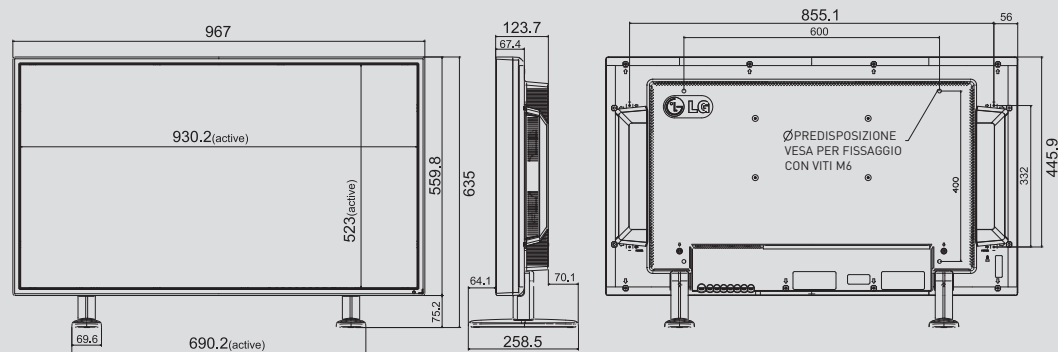
- Progetto a basso impatto ambientale (norme RoHS e WEEE)
- Funzioni di risparmio energetico

SPECIFICHE TECNICHE

Pannello

- Formato: 16:9
- Risoluzione nativa: 1920 x 1080 Full HD (WUXGA)
- Luminosità: 700 cd/m²
- Rapporto di contrasto: 3.000:1 (DCR)
- Tempo di risposta: 9 ms (grey-to-grey)
- Angolatura di visione (Oriz. x Vert.): 178° x 178°

Dimensioni



Monitor Pc integrato Full HD

M4224N



42F"

1 PC integrato

- Sistema operativo Windows XP Embedded

2 Esclusivo pannello PD

- Altissima qualità delle immagini
- Possibilità di posizionamento in verticale
- Esente dal difetto di blackening
- Ampia angolatura di visione
- Immagini prive di distorsioni

3 Strumenti di gestione

- Programmazione di accensione e spegnimento automatici
- Minimizzazione della persistenza delle immagini (ISM, Image Sticking Minimization)
- Gestione centralizzata in rete
- Compatibilità con sistema SuperSign per la visualizzazione dei contenuti

4 Design versatile

- Diffusori comuni e cornice sottile
- Possibilità di integrazione in sistemi Video Wall (predisposizione uso sorgente)
- Compatibilità software vari
- Mobile in materiale ignifugo

5 Prodotto eco-compatibile

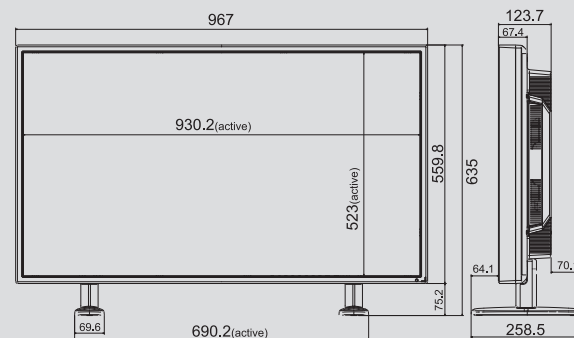
- Progetto a basso impatto ambientale (norme RoHS e WEEE)
- Funzioni di risparmio energetico

SPECIFICHE TECNICHE

Pannello

- Formato: 16:9
- Risoluzione nativa: 1920 x 1080 Full HD (WUXGA)
- Luminosità: 700 cd/m²
- Rapporto di contrasto: 3.000:1 (DCR)
- Tempo di risposta: 9 ms (grey-to-grey)
- Angolatura di visione (Oriz. x Vert.): 178° x 178°

Dimensioni

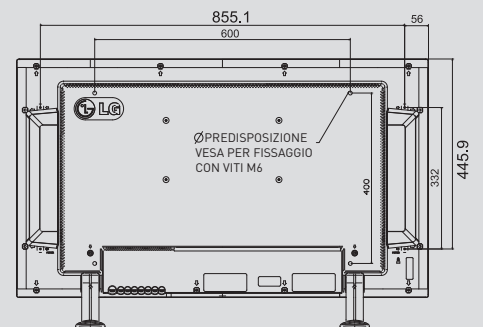


Audio

- Modalità di riproduzione audio predefinite (Clear Voice, Standard, Music, Cinema, Sports, Game, User)
- Potenza di uscita audio: 20 W (2 x 10 W)

Controller

- CPU: Intel Celeron 575 a 2,0 GHz
- Chipset: Intel GM45 ICH9
- Memoria: 1 GB, DDR II 800 MHz
- Hard disk: SSD SATA 2,5" da 32 GB



Monitor Full HD Narrow Bezel

M4224C



42F"

- 1 **Esclusivo pannello PD**
 - Altissima qualità delle immagini
 - Possibilità di posizionamento in verticale
 - Esente dal difetto di blackening
 - Ampia angolatura di visione
 - Immagini prive di distorsioni
- 2 **Strumenti di gestione**
 - Programmazione avanzata di accensione e spegnimento automatici
 - Minimizzazione della persistenza delle immagini (ISM, Image Sticking Minimization)
 - Gestione centralizzata in rete tramite controllo Ez Net
 - Compatibilità con sistema SuperSign per la visualizzazione dei contenuti
- 3 **Design versatile**
 - Diffusori comuni e cornice sottile
 - Predisposizione Video Wall
 - Ampia connettività
 - Mobile in materiale ignifugo
- 4 **Prodotto eco-compatibile**
 - Progetto a basso impatto ambientale (norme RoHS e WEEE)
 - Funzioni di risparmio energetico

SPECIFICHE TECNICHE

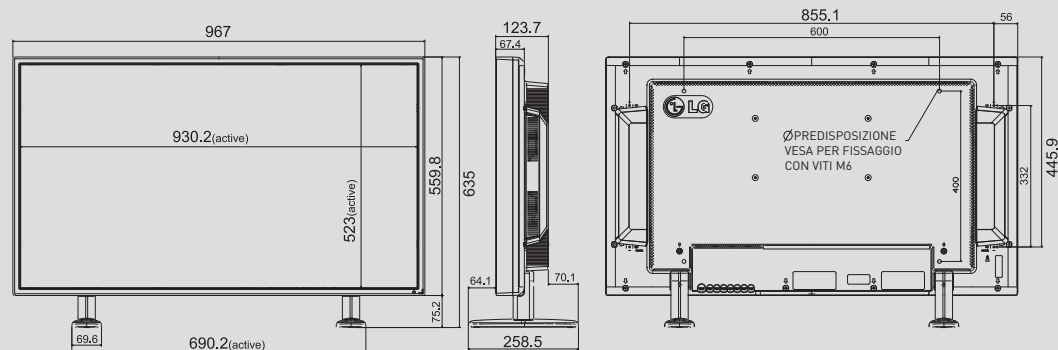
Pannello

- Formato: 16:9
- Risoluzione nativa: 1920 x 1080 Full HD (WUXGA)
- Luminosità: 700 cd/m²
- Rapporto di contrasto: 3.000:1 (DCR)
- Tempo di risposta: 9 ms (grey-to-grey)
- Angolatura di visione (Oriz. x Vert.): 178° x 178°

Audio

- Modalità di riproduzione audio predefinite (Clear Voice, Standard, Music, Cinema, Sports, Game, User)
- Potenza di uscita audio: 20 W (2 x 10 W)

Dimensioni



Monitor

M3203C



32"

1 Esclusivo pannello PD

- Altissima qualità delle immagini
- Possibilità di posizionamento in verticale
- Esente dal difetto di blackening
- Ampia angolatura di visione
- Immagini prive di distorsioni

2 Strumenti di gestione

- Programmazione avanzata di accensione e spegnimento automatici
- Minimizzazione della persistenza delle immagini (ISM, Image Sticking Minimization)
- Gestione centralizzata tramite rete di controllo Ez Net
- Compatibilità con sistema SuperSign per la visualizzazione dei contenuti

3 Design versatile

- Diffusori comuni
- Possibilità di integrazione in sistemi Video Wall
- Ampia connettività
- Mobile in materiale ignifugo

4 Prodotto eco-compatibile

- Progetto a basso impatto ambientale (norme RoHS e WEEE)
- Funzioni di risparmio energetico

SPECIFICHE TECNICHE

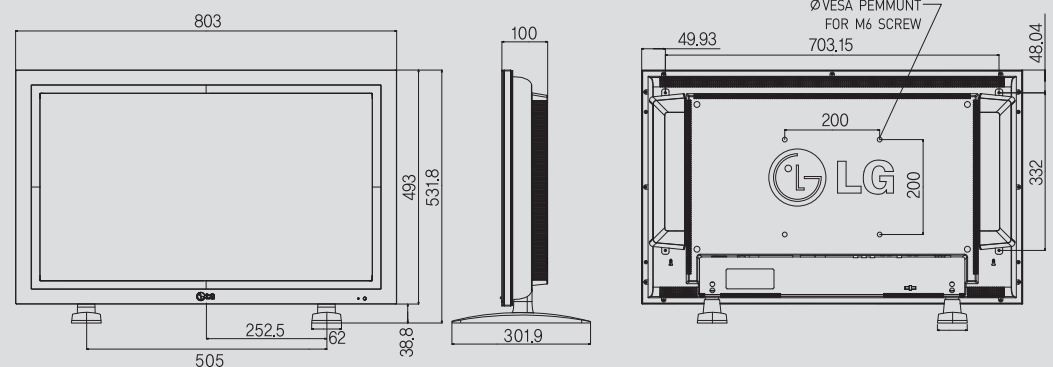
Pannello

- Formato: 16:9
- Risoluzione nativa: 1366 x 768 (WXGA)
- Luminosità: 500 cd/m²
- Rapporto di contrasto: 3.000:1 (DCR)
- Tempo di risposta: 9 ms (grey-to-grey)
- Angolatura di visione (Oriz. x Vert.): 178° x 178°

Audio

- Modalità di riproduzione audio predefinite (Clear Voice, Standard, Music, Cinema, Sports, Game, User)
- Potenza di uscita audio: 20 W (2 x 10 W)

Dimensioni



M3703C



37"

1 Strumenti di gestione

- Programmazione avanzata di accensione e spegnimento automatici
- Minimizzazione della persistenza delle immagini (ISM, Image Sticking Minimization)
- Gestione centralizzata tramite rete di controllo Ez Net
- Compatibilità con sistema SuperSign per la visualizzazione dei contenuti

2 Design versatile

- Diffusori comuni
- Possibilità di integrazione in sistemi Video Wall
- Ampia connettività
- Mobile in materiale ignifugo

3 Prodotto eco-compatibile

- Progetto a basso impatto ambientale (norme RoHS e WEEE)
- Funzioni di risparmio energetico

SPECIFICHE TECNICHE

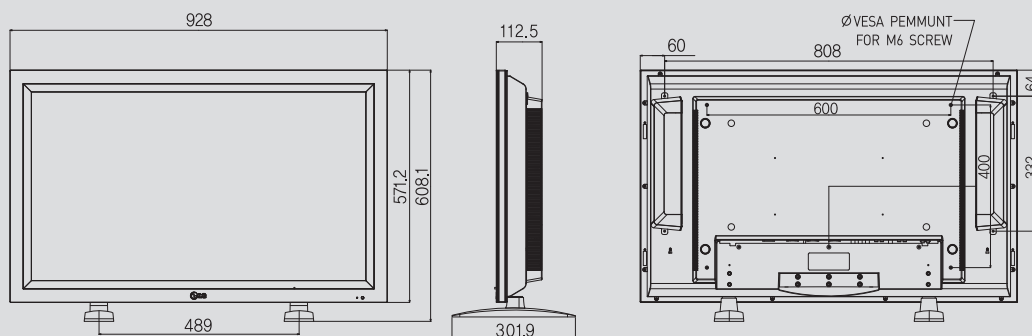
Pannello

- Formato: 16:9
- Risoluzione nativa: 1366 x 768 (WXGA)
- Luminosità: 500 cd/m²
- Rapporto di contrasto: 3.000:1 (DCR)
- Tempo di risposta: 5 ms (grey-to-grey)
- Angolatura di visione (Oriz. x Vert.): 178° x 178°

Audio

- Modalità di riproduzione audio predefinite (Clear Voice, Standard, Music, Cinema, Sports, Game, User)
- Potenza di uscita audio: 20 W (2 x 10 W)

Dimensioni



Monitor

M4213C



42"

1 Esclusivo pannello PD

- Altissima qualità delle immagini
- Possibilità di posizionamento in verticale
- Esente dal difetto di blackening
- Ampia angolatura di visione
- Immagini prive di distorsioni

2 Strumenti di gestione

- Programmazione avanzata di accensione e spegnimento automatici
- Minimizzazione della persistenza delle immagini (ISM, Image Sticking Minimization)
- Gestione centralizzata in rete tramite controllo Ez Net
- Compatibilità con sistema SuperSign per la visualizzazione dei contenuti

3 Design versatile

- Diffusori comuni e cornice sottile
- Predisposizione Video Wall
- Ampia connettività
- Mobile in materiale ignifugo

4 Prodotto eco-compatibile

- Progetto a basso impatto ambientale (norme RoHS e WEEE)
- Funzioni di risparmio energetico

SPECIFICHE TECNICHE

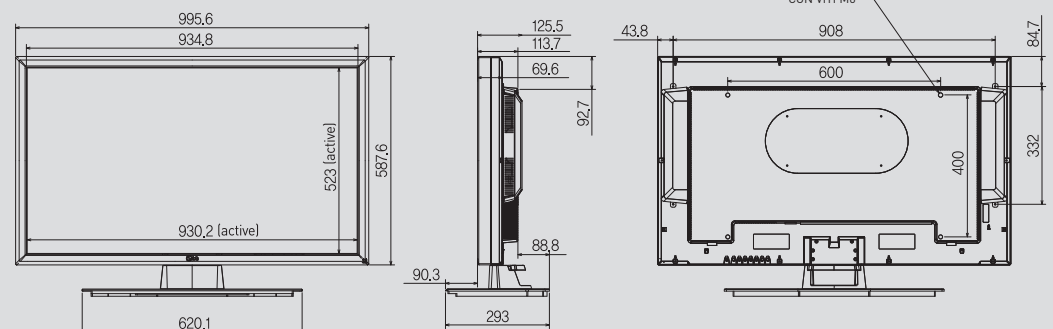
Pannello

- Formato: 16:9
- Risoluzione nativa: 1366 x 768 (WXGA)
- Luminosità: 500 cd/m²
- Rapporto di contrasto: 3.000:1 (DCR)
- Tempo di risposta: 9 ms (grey-to-grey)
- Angolatura di visione (Oriz. x Vert.): 178° x 178°

Audio

- Modalità di riproduzione audio predefinite (Clear Voice, Standard, Music, Cinema, Sports, Game, User)
- Potenza di uscita audio: 20 W (2 x 10 W)

Dimensioni



Monitor Full HD

M4715C



47F"

- 1 Esclusivo pannello PD**
 - Altissima qualità delle immagini
 - Possibilità di posizionamento in verticale
 - Esente dal difetto di blackening
 - Ampia angolatura di visione
 - Immagini prive di distorsioni
- 2 Strumenti di gestione**
 - Programmazione avanzata di accensione e spegnimento automatici
 - Minimizzazione della persistenza delle immagini (ISM, Image Sticking Minimization)
 - Gestione centralizzata in rete tramite controllo Ez Net
 - Compatibilità con sistema SuperSign per la visualizzazione dei contenuti
- 3 Design versatile**
 - Diffusori comuni e cornice sottile
 - Predisposizione Video Wall
 - Ampia connettività
 - Mobile in materiale ignifugo
- 4 Prodotto eco-compatibile**
 - Progetto a basso impatto ambientale (norme RoHS e WEEE)
 - Funzioni di risparmio energetico

SPECIFICHE TECNICHE

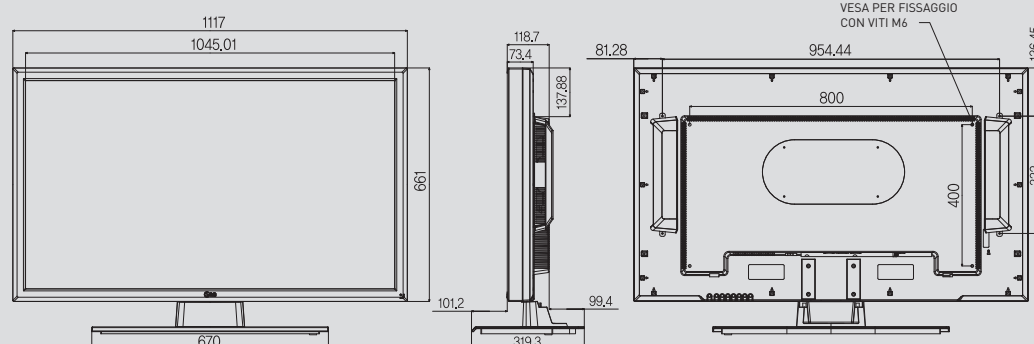
Pannello

- Formato: 16:9
- Risoluzione nativa: 1920 x 1080 Full HD (WUXGA)
- Luminosità: 500 cd/m²
- Rapporto di contrasto: 3.000:1 (DCR)
- Tempo di risposta: 9 ms (grey-to-grey)
- Angolatura di visione (Oriz. x Vert.): 178° x 178°

Audio

- Modalità di riproduzione audio predefinite (Clear Voice, Standard, Music, Cinema, Sports, Game, User)
- Potenza di uscita audio: 20 W (2 x 10 W)

Dimensioni



Monitor Full HD

M5203C



52F"

1 Esclusivo pannello PD

- Altissima qualità delle immagini
- Possibilità di posizionamento in verticale
- Esente dal difetto di blackening
- Ampia angolatura di visione
- Immagini prive di distorsioni

2 Strumenti di gestione

- Programmazione avanzata di accensione e spegnimento automatici
- Minimizzazione della persistenza delle immagini (ISM, Image Sticking Minimization)
- Gestione centralizzata in rete tramite controllo Ez Net
- Compatibilità con sistema SuperSign per la visualizzazione dei contenuti

3 Design versatile

- Possibilità di integrazione in sistemi Video Wall
- Ampia connettività
- Mobile in materiale ignifugo

4 Prodotto eco-compatibile

- Progetto a basso impatto ambientale (norme RoHS e WEEE)
- Funzioni di risparmio energetico

SPECIFICHE TECNICHE

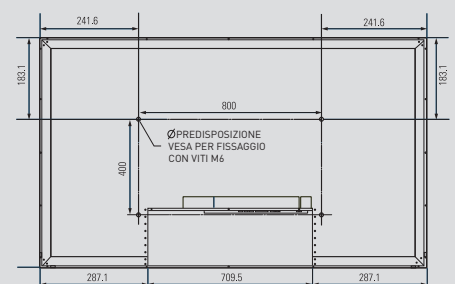
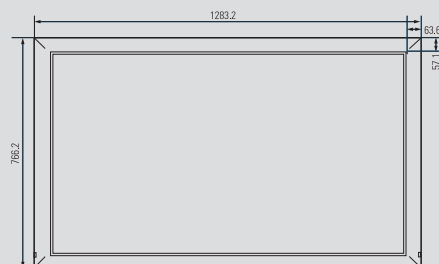
Pannello

- Formato: 16:9
- Risoluzione nativa: 1920 x 1080 Full HD (WUXGA)
- Luminosità: 700 cd/m²
- Rapporto di contrasto: 5000:1 (DCR)
- Tempo di risposta: 9 ms (grey-to-grey)
- Angolatura di visione (Oriz. x Vert.): 178° x 178°

Audio

- Surround Max
- SSM con modalità di riproduzione audio predefinite (Flat, Music, Movie, Sports, User)
- Potenza di uscita audio: 20 W (2 x 10 W)

Dimensioni



Monitor Full HD

M6503C



65F"

1 Esclusivo pannello PD

- Altissima qualità delle immagini
- Possibilità di posizionamento in verticale
- Esente dal difetto di blackening
- Ampia angolatura di visione
- Immagini prive di distorsioni

2 Strumenti di gestione

- Programmazione avanzata di accensione e spegnimento automatici
- Minimizzazione della persistenza delle immagini (ISM, Image Sticking Minimization)
- Gestione centralizzata in rete tramite controllo Ez Net
- Compatibilità con sistema SuperSign per la visualizzazione dei contenuti

3 Design versatile

- Possibilità di integrazione in sistemi Video Wall
- Ampia connettività
- Mobile in materiale ignifugo

4 Prodotto eco-compatibile

- Progetto a basso impatto ambientale (norme RoHS e WEEE)
- Funzioni di risparmio energetico

SPECIFICHE TECNICHE

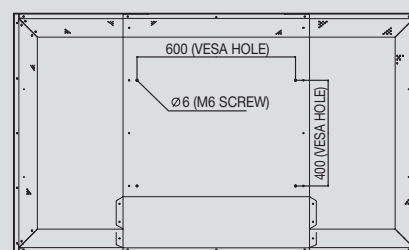
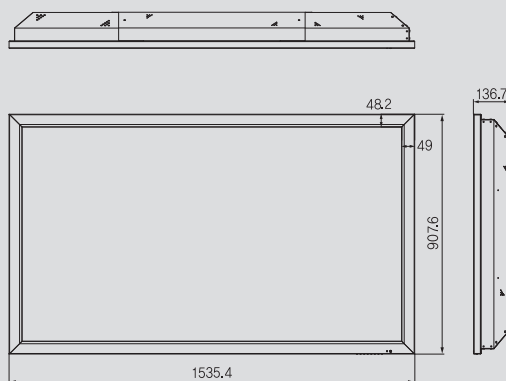
Panel

- Formato: 16:9
- Risoluzione nativa: 1920 x 1080 Full HD (WUXGA)
- Luminosità: 700 cd/m²
- Rapporto di contrasto: 5.000:1 (DCR)
- Tempo di risposta: 8 ms (grey-to-grey)
- Angolatura di visione (Oriz. x Vert.): 178° x 178°

Audio

- Modalità di riproduzione audio predefinite (Clear Voice, Standard, Music, Cinema, Sports, Game, User)
- Potenza di uscita audio: 20 W (2 x 10 W)

Dimensioni



Specifiche tecniche

DESIGN VERSATILE

Diffusori comuni e cornice sottile | Disposizione a mosaico

Diffusori comuni e cornice sottile

I sistemi Video Wall costituiscono una delle applicazioni più comuni per i monitor per applicazioni commerciali. Affinché le immagini non perdano naturalezza, le cornici dei vari monitor che compongono il mosaico devono essere il più sottili possibile. Per soddisfare questo requisito, la cornice del modello M4224C ha una larghezza di soli 17 millimetri. Inoltre, ogni modello di monitor con schermo di diagonale compresa tra 32" e 47" prevede la possibilità di applicazione dei diffusori comuni.

Vista frontale



Vista laterale

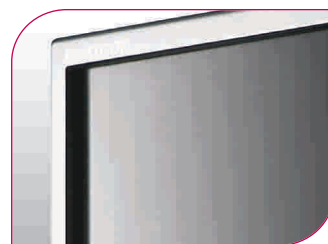


Vista posteriore con diffusori comuni



Diffusori comuni

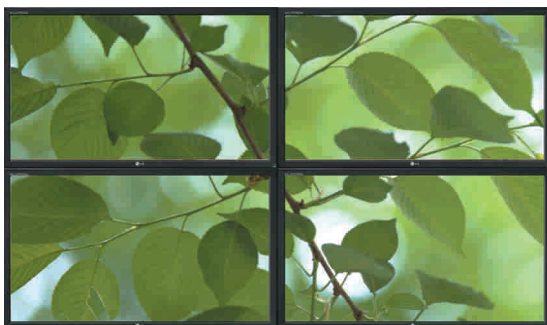
Design robusto e semplice



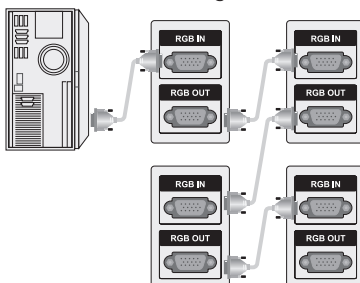
Video Wall

Il processore interno dei monitor gestisce matrici Video Wall fino a 5x5 senza necessità di apparecchiature aggiuntive. A seconda della tipologia e della qualità del segnale applicato, il collegamento dei monitor può essere effettuato in cascata o tramite distributore di segnale.

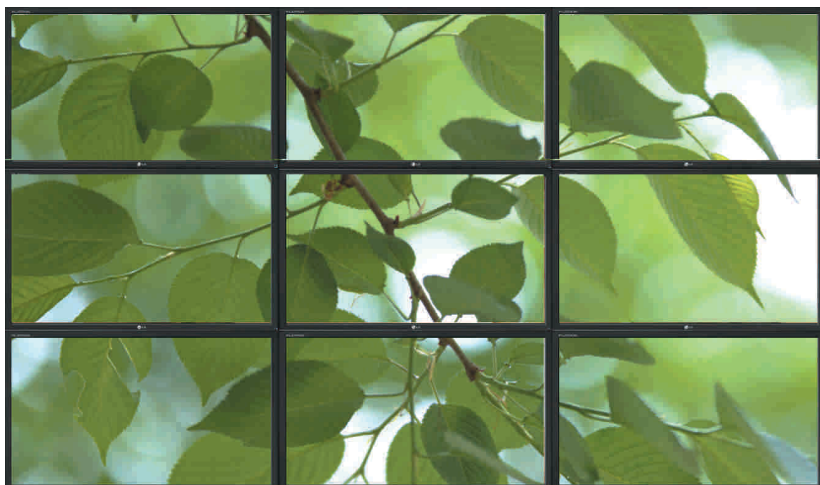
MATRICE 2 X 2



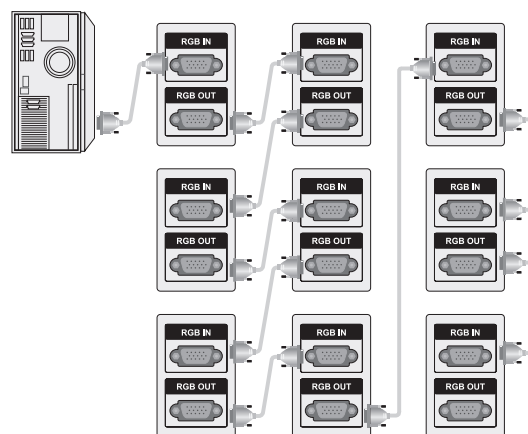
Configurazione 2 X 2



MATRICE 3 X 3



Configurazione 3 X 3



Specifiche tecniche

DESIGN VERSATILE

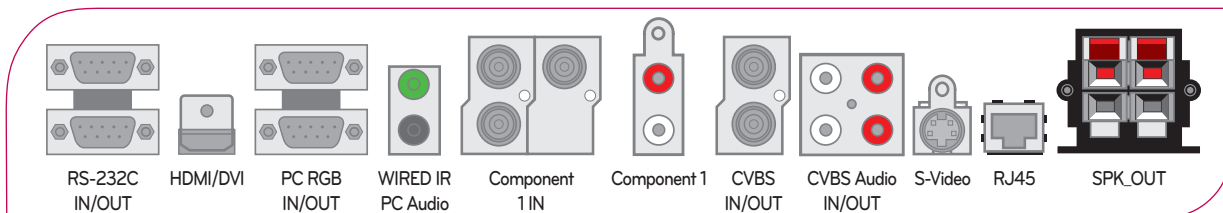
Varie interfacce | Compatibilità software

Varie interfacce

I monitor LG per applicazioni commerciali dispongono di numerose interfacce, che li rendono compatibili con tutti i formati di segnali video e audio attualmente disponibili. In particolare, quasi tutti i modelli sono dotati di una porta RJ-45, per il controllo multiplo e l'aggiornamento del software.

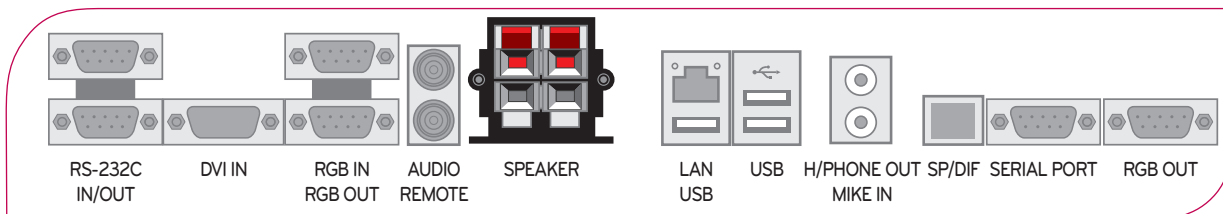
• Monitor standard

(M3203C, M3703C, M4213C, M4224C, M4224F, M4715C, M5203C, M6503C)



• Monitor PC

(M4224N)

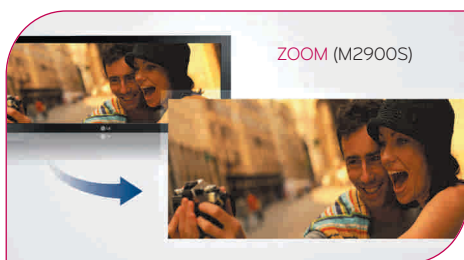


STRETCHED MONITOR

Zoom function | Fine picture

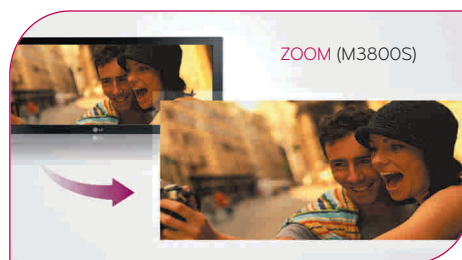
Zoom Function

Il contenuto creato per M2900S può essere adattato all'M3800S senza problemi a causa della differenza di risoluzione. La funzione Zoom rende intercambiabili i contenuti tra l'M2900S e l'M3800S.



M2900S

- Content Resolution: 1366 x 398
- Panel Resolution: 1366 x 480
- Zoom Function: On



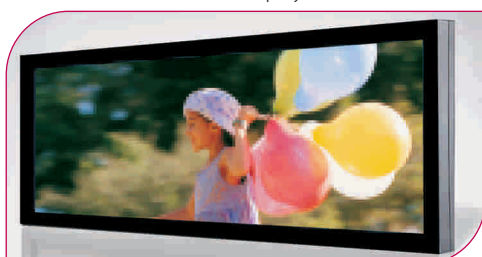
M3800S

- Content Resolution: 1366 x 480
- Panel Resolution: 1366 x 398
- Zoom Function: On

Fine Picture

Gli schermi LCD sono rinomati per la loro ottima risoluzione, in modo da poter vedere un'immagine migliore del televisore LED.

LED Display



Dot size: 2mm, 5mm, 52mm

Stretched Display



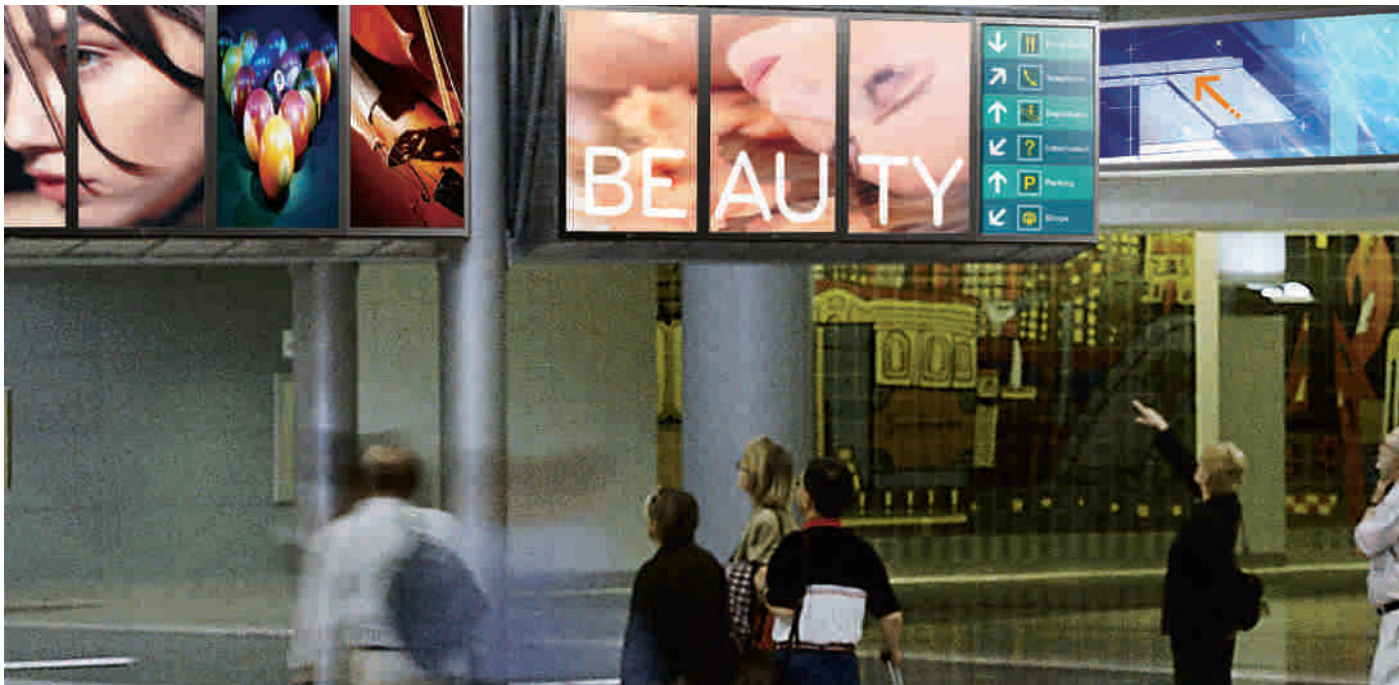
Dot size: 0.5mm

LG SuperSign

STRUMENTI DI GESTIONE

Compatibilità con sistema SuperSign per la visualizzazione dei contenuti

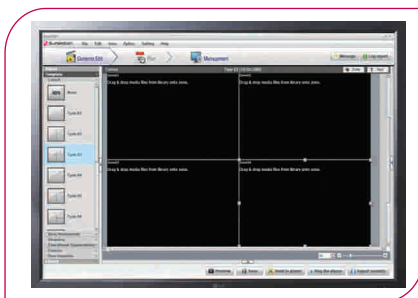
LG ha creato SuperSign, una soluzione per il digital signage "all in one" che riunisce in un unico pacchetto tutto il necessario per la creazione di un network funzionale ed efficace, sia in termini di hardware che di software: il display, il player, il software.



Editing | Il sistema di editing dei contenuti LG SuperSign risolve qualsiasi problema di produzione.

Il sistema LG SuperSign è così semplice e pratico che anche chi lo usa per la prima volta prende immediatamente confidenza con le sue potenzialità. Grazie ai template predisposti per applicazioni specifiche e all'intuitività di funzioni quali il "drag & drop", i contenuti possono essere strutturati con la massima semplicità.

Wizard



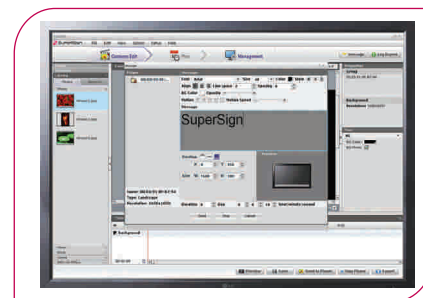
Anche i principianti possono organizzare i contenuti, con alcuni semplici click.

Template predefiniti



Template preimpostati a varie applicazioni sono già a disposizione per poter essere usati.

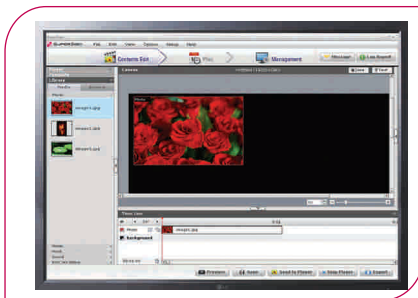
Messaggi urgenti



Bollettino digitale per la visualizzazione rapida di informazioni e messaggi di emergenza.

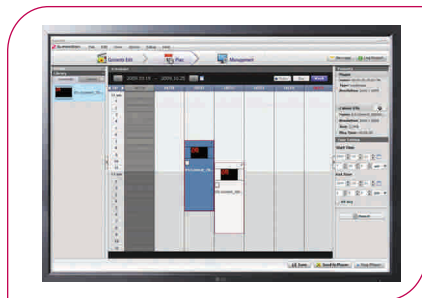
Drag & Drop | Menu Drag & Drop abbinato a visualizzazione delle anteprime.

Editor dei contenuti



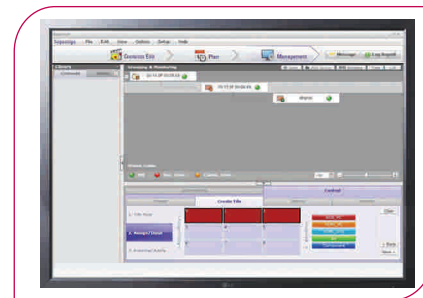
Editing facilitato dei contenuti.

Scheduler



Programmazione semplice ed efficiente.

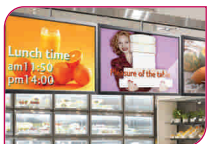
Manager



Visualizzazione personalizzabile.

Facilità di aggiornamento | Il sistema LG SuperSign permette di organizzare i contenuti in modo rapido ed efficiente.

Il sistema LG SuperSign supporta la trasmissione remota di contenuti, e nell'ambito di reti LAN/WAN permette di gestire separatamente l'indirizzamento delle informazioni ad ogni sistema di display.



Tipologia di impiego:
Bar



Tipologia di impiego:
Negozio



Tipologia di impiego:
Centro fitness



Mattino



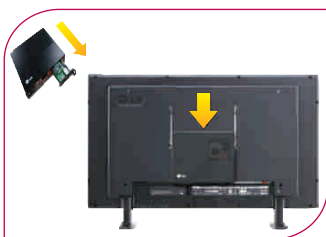
Mezzogiorno



Notte

Facilità di manutenzione | Con il sistema LG SuperSign si può risparmiare tempo e denaro, in modo da potersi concentrare sul proprio business e da farlo crescere ancora più rapidamente.

Grazie alle funzioni di controllo e autodiagnostica in tempo reale, il sistema LG SuperSign può essere facilmente gestito in remoto, e i media player esterni possono essere rimossi facilmente dall'unità: in questo modo si può rispondere con maggiore efficienza e rapidità in caso di emergenza.



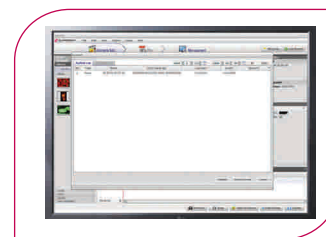
Media player esterno
Rimovibile per facilitare la manutenzione.



Controllo a distanza
Per mezzo della rete LAN è possibile accendere o spegnere sia il display che il media player e aggiornare il software.



Sistema di compensazione dei guasti
In caso di malfunzionamenti temporanei, il sistema SuperSign imposta automaticamente le funzioni per il ricollegamento alla rete e il ripristino del software.



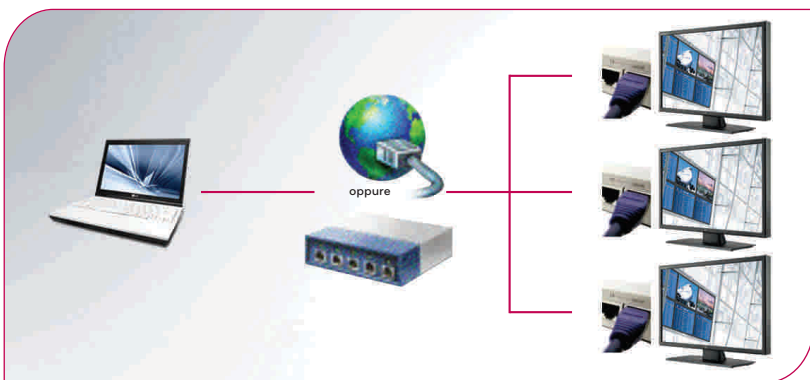
Log report
Le informazioni relative al display e al contenuto sono memorizzate per riferimenti futuri in un log report di semplice lettura.

Ez Net Manager

STRUMENTI DI GESTIONE

Gestione centralizzata in rete tramite controllo Ez Net

Con EZ Net manager è possibile controllare in remoto i monitor utilizzando un sistema di collegamento remoto basato sul protocollo Ethernet. In questo modo è possibile controllare lo stato dei monitor, selezionare l'ingresso, regolare il volume e persino aggiornare il firmware tramite un server centralizzato.

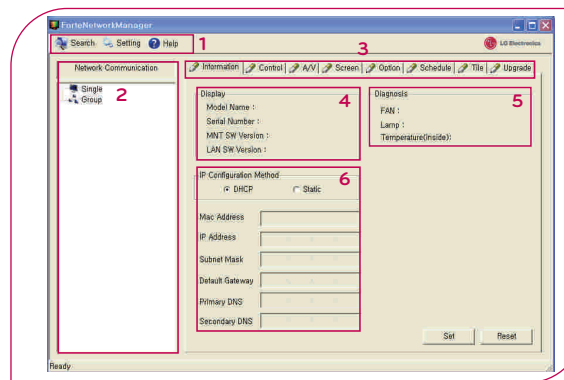


Sistema di controllo remoto tramite Ethernet

Caso 1) LAN con hub IP

Caso 2) WAN con infrastruttura su internet

- LAN + programma di gestione seriale
- WAN per controllo singolo o di gruppo
- Ricerca automatica dei monitor
- Autodiagnostica per lampade, ventola e temperatura
- Programmazione di accensione/spengimento e selezione dell'ingresso
- Gestione versatile del posizionamento a mosaico, in configurazione Video Wall
- Aggiornamento del firmware tramite LAN



- 1. Barra degli strumenti:** Ricerca, parametri di comunicazione, Aiuto
- 2. Finestra di registrazione dei monitor:** i monitor di cui è stata effettuata la ricerca vengono registrati / Funzione di raggruppamento
- 3. Barra delle funzioni:** può supportare 8 diverse funzioni
- 4. Informazioni sul monitor:** finestra di visualizzazione delle informazioni relative al monitor selezionato
- 5. Autodiagnostica:** finestra di visualizzazione dello stato del monitor selezionato
- 6. Impostazione IP:** finestra di visualizzazione e modifica dell'IP del monitor selezionato